

Tentamen i Mekanik för F, del 2 (gäller även som tentamen i Mekanik F, del B)
Tisdagen 29 maj 2007, 08.30-12.30, V-huset
Examinator: Martin Cederwall
Jour: Per Salomonson, tel. 7723231

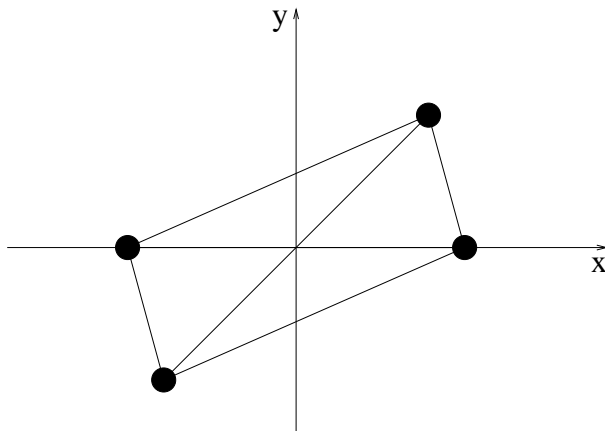
Tillåtna hjälpmedel: Physics Handbook, Beta, typgodkänd kalkylator, lexikon, samt en egenhändigt skriven A4-sida med valfritt innehåll.

Alla svar skall motiveras, införda storheter förklaras liksom val av metoder. Lösningarna förväntas vara välstrukturerade och begripligt presenterade. Erhållna svar skall i förekommande fall analyseras m.a.p. dimension och rimlighet. Även skisserade lösningar kan ge delpoäng. Skriv och rita tydligt!

Tentamen är uppdelad i två delar. Den obligatoriska delen omfattar uppgifterna 1-3, totalt 40 poäng, varav 20 krävs för betyg 3. Förutsatt att kravet för betyg 3 är uppfyllt rättas även överbetygsdelen, uppgifterna 4 och 5. För betyg 4 krävs 40 poäng, och för betyg 5 50 poäng, av maximalt 60 på de två delarna sammanlagt. Lycka till!

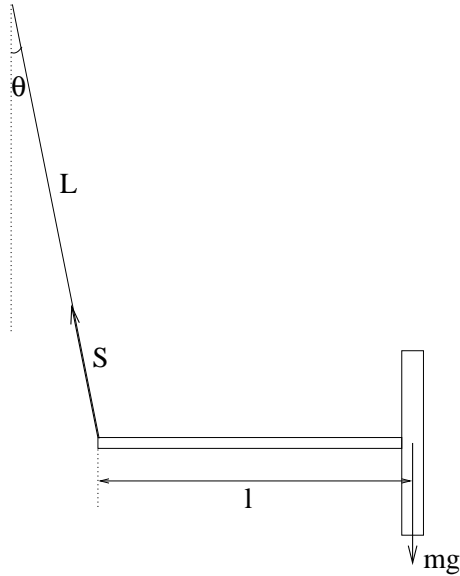
Obligatoriska uppgifter

1. En rymdstation skall rotera så att centrifugalkraften ger en upplevelse av gravitation. Om rymdstationen är en ring med radie R , hur snabbt bör den rotera? Undersök huruvida corioliskrafter kan ställa till besvär (t.ex., kan de bli jämförbara i storlek med "gravitationskraften"?) för rimliga hastigheter relativt rymdstationen och olika rimliga värden på R !
(15 poäng)
2. En smal rak homogen pinne står vertikalt på ett helt friktionsfritt underlag. Beskriv den efterföljande rörelsen (det förutsätts förstås att pinnen lämnar det instabila jämviktsläget)! Vad har pinnens masscentrum för fart när pinnen (första gången) slår i golvet i horisontellt läge?
(15 poäng)
3. En stel kropp består av fyra punktmassor, vardera med massan m . Punktmassorna är sammanfogade med lätta pinnar så att de (i ett koordinatsystem som är fixt relativt kroppen) befinner sig i punkterna $(a\sqrt{3}, 0, 0)$, $(-a\sqrt{3}, 0, 0)$, $(a\sqrt{2}, a\sqrt{2}, 0)$ och $(-a\sqrt{2}, -a\sqrt{2}, 0)$. Finn huvudtröghetsmoment och huvudtröghetsaxlar för kroppen! Glöm inte att göra någon rimlighetskontroll!
(10 poäng)



Uppgifter för överbetyg

4. En rotationssymmetrisk snurra har massan m och tröghetsmomentet I_0 med avseende på symmetriaxeln. Den hålls upp av ett snöre av längden L och rör sig runt i horisontellt läge så att masscentrum rör sig med konstant fart på en cirkel, samtidigt som den spinner med spinnhastigheten ν . Avståndet mellan snörets infästning och snurrans masscentrum är l . Härled en ekvation som bestämmer vinkeln mellan snöret och vertikalen, och lös den åtminstone för situationer då vinkeln är liten!
(10 poäng)



5. Man vill skicka en farkost från jorden till Mars, och tänker göra det genom att ge den extra fart Δv (relativt jorden, alltså) framåt i jordens bana runt solen, varefter den skall röra sig utan framdrivning i en ellips med sin yttersta punkt på Mars bana. Hur stor skall den extra farten vara? (Strunta i gravitationkrafterna från jorden och Mars, men kontrollera om det är en bra approximation. Är den erhållna farten mycket större än flykthastigheten från jorden? Om inte, behöver beräkningen modifieras vid uppskjutning från eller nära jordytan. Detta krävs isåfall inte här.)

Solmassan: $M \approx 1.99 \times 10^{30} \text{ kg}$

Jordbanans radie: $r_1 \approx 1.50 \times 10^{11} \text{ m}$

Mars banradie: $r_2 \approx 2.27 \times 10^{11} \text{ m}$

Newtons gravitationskonstant: $G \approx 6.67 \times 10^{-11} \text{ Nm}^2\text{kg}^{-2}$

(10 poäng)

